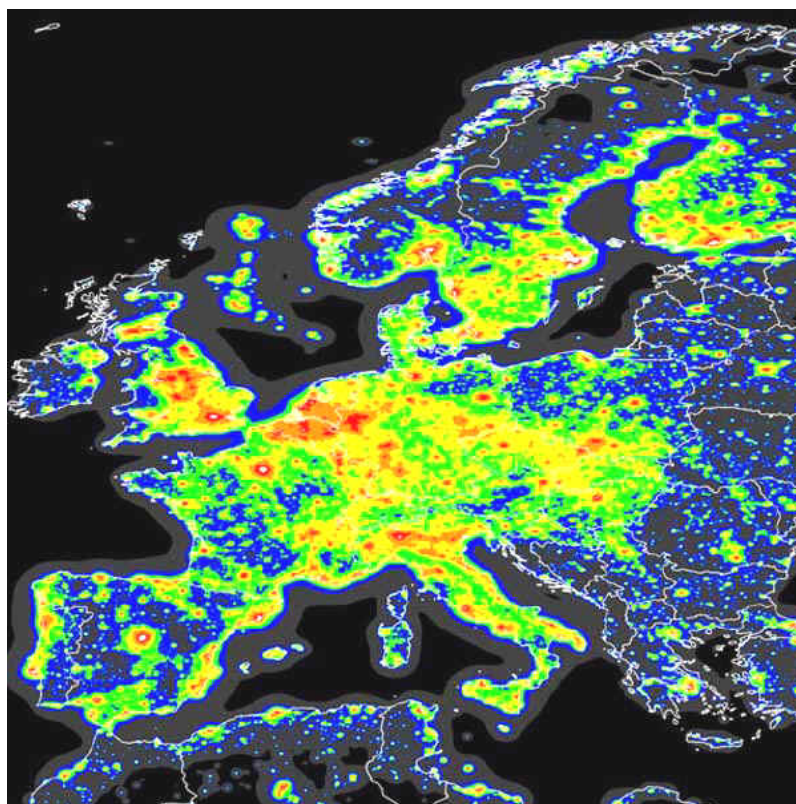


Eclairage public efficace Modèle de cahier des charges pour les communes



G. Togni, 14.09.2006
SB_CahierCharges_f.pdf

Schweizerische Agentur für Energieeffizienz, Agence suisse pour l'efficacité énergétique,
Agenzia Svizzera per l'efficienza energetica, Swiss agency for efficient energy use

[S.A.F.E.], Schaffhauserstrasse 34, 8006 Zurich, tél. 044 273 08 61, giuse.togni@energieeffizienz.ch

1. Check-list (résumé)

En huit étapes vers un éclairage public optimal

	Critère / Recommandation
1. Etat des lieux	<ul style="list-style-type: none"> Clarifier les besoins en matière d'éclairage des rues. Toutes les rues ne doivent pas forcément être éclairées.
2. Type de lampe	<ul style="list-style-type: none"> Utiliser des lampes à vapeur de sodium. Ou d'autres lampes ayant un aussi bon rendement d'éclairage.
3. Luminaire	<ul style="list-style-type: none"> Utiliser des réflecteurs à haut rendement. Eviter toute émission lumineuse au-dessus de l'horizon (pollution lumineuse).
4. Ballasts d'allumage	<ul style="list-style-type: none"> Préférer les ballasts électroniques à longue durée de vie.
5. Puissance électrique spécifique	<ul style="list-style-type: none"> Pour les rues d'une largeur de < 10 mètres: valeur cible: 2 W/m ^{1), 3)} valeur limite: 3 W/m Pour les rues d'une largeur de > 10 mètres: valeur cible: 4 W/m valeur limite: 6 W/m
6. Heures de fonctionnement	<ul style="list-style-type: none"> Allumage le soir: quand la luminosité descend au-dessous de 40 lux pendant plus de 5 minutes. Extinction durant la nuit (p. ex. 24.00–05.30). Réduction de l'intensité lumineuse la nuit si une extinction n'est pas possible (variation de la puissance lumineuse ou extinction partielle).
7. Consommation d'énergie	<ul style="list-style-type: none"> Valeur cible: 8 kWh/m a ^{2), 3)} Valeur limite: 12 kWh/m a
8. Electricité renouvelable	<ul style="list-style-type: none"> Couvrir avec de l'écocourant certifié une part à définir du besoin en électricité pour l'éclairage des rues. Assurer avec des lampadaires solaires l'éclairage de rues non électrifiées.
Unités pour 1), 2) et 3)	1) W puissance électrique des lampes et appareils 2) kWh énergie électrique des lampes et appareils 3) m longueur de la portion de rue

Cette check-list est à joindre au contrat d'exécution de l'éclairage public (entreprise d'électricité p. ex.) et doit être rendue obligatoire. Toute dérogation doit être dûment justifiée. Informations détaillées dans le document [«Modèle de cahier des charges pour les communes»](#).

Sommaire

1. Check-list (résumé)	2
2. Introduction	3
3. Recommandations 1 - 8	4

2. Introduction

Modèle de cahier des charges

Le but visé à travers ce modèle de cahier des charges est d'aider les communes dans la planification et la gestion de l'éclairage de leurs rues. La check-list doit faire partie intégrante du contrat relatif à l'exploitation et à l'entretien de l'éclairage public, tout particulièrement lorsque cette tâche est déléguée à des tiers (entreprise d'électricité p. ex.). Ces directives précises visent à assurer un éclairage public moderne, efficace et économique.

Buts de l'éclairage public des rues

L'éclairage des rues est en principe un éclairage de chaussée servant à l'amélioration de la visibilité. Il est donc utilisé notamment aux endroits où il y a fréquemment coexistence de piétons et de véhicules à moteur, c'est-à-dire à l'intérieur des localités en zones bâties. Il s'agit principalement de créer dans ces espaces des conditions permettant aux usagers de la circulation de s'identifier mutuellement le plus tôt possible.

En outre, l'éclairage des rues doit donner un sentiment de sécurité et contribuer à la prévention des accidents (p. ex. collisions aux carrefours et sur les passages pour piétons).

Délimitation

L'efficacité énergétique est au cœur de ce modèle de cahier des charges. D'autres aspects importants comme la gestion ou le financement n'y sont pas abordés. Des principes techniques tels que la protection contre l'éblouissement, la répartition uniforme de la lumière, l'intervalle entre les candélabres, les dispositifs de commande, etc., n'y figurent pas non plus, car les planificateurs en éclairage ont déjà, sur ces points-là, des directives normatives à respecter (EN-SN-13201 p. ex.).

Les recommandations et valeurs limites figurant dans ce cahier des charges concernent l'éclairage des rues au sens conventionnel du terme. D'autres besoins et valeurs limites s'appliquent aux parkings, terrains de sport, tunnels et passages souterrains.

1. Besoins

Clarifier les besoins en matière d'éclairage des rues.
Toutes les rues ne doivent pas forcément être éclairées.

Explications

Toutes les rues ne doivent pas forcément être éclairées.

A l'extérieur des localités, il faut identifier d'éventuels besoins; pour des raisons financières comme pour des raisons de sécurité (choc contre un candélabre), la tendance actuelle est clairement au non-éclairage des routes.

A l'intérieur des localités, pour les petites rues de quartier, il existe des solutions novatrices permettant de renoncer à un éclairage public conventionnel (voir l'exemple).

Exemple

Dans une rue de quartier d'une commune argovienne, la solution ci-après a été mise en œuvre:

Devant chacune des maisons bordant cette rue de quartier, un capteur réagissant aux mouvements a été monté sur l'équipement d'éclairage extérieur préexistant. Ainsi, quand quelqu'un circule la nuit dans cette rue, les lampes s'allument les unes après les autres et s'éteignent au bout de 3 minutes. Cette solution assure une très grande efficacité énergétique pour un faible coût, et ne rend nécessaires qu'une innovation en matière d'organisation et une certaine coopération entre les propriétaires des maisons concernées. (Ruchweid, 8917 Oberlunkhofen)



Photo: détecteur de mouvements

2. Type de lampe

Utiliser pour l'éclairage public:

- des lampes au sodium basse pression (monochromatiques),
- des lampes au sodium haute pression, ou
- d'autres lampes ayant un aussi bon rendement d'éclairage.

Explications

Les lampes à vapeur de sodium sont celles qui offrent le meilleur rendement d'éclairage:
sodium basse pression: 140 lm/W (Na-LP)
sodium haute pression: 110 lm/W (Na-HP).

Les lampes à vapeur de mercure, très répandues, ont un rendement d'éclairage beaucoup moins bon:
vapeur de mercure: 50 lm/W (HQ).

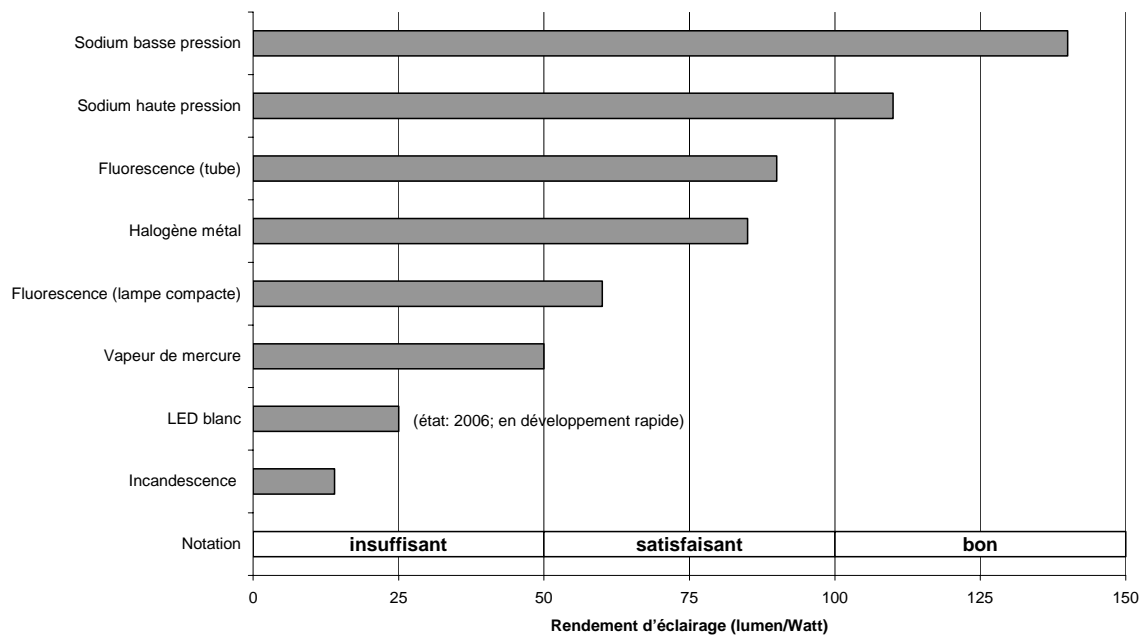
A la différence du spectre bleu des lampes au mercure, la lumière jaune des lampes au sodium n'attire pas de nuées d'insectes.

Exemples

Pour un même rendement d'éclairage, une lampe à vapeur de mercure de 125 W peut être remplacée par une lampe Na-HP de 70 W ou une lampe Na-LP de 50 W.

Lors du renouvellement du luminaire et avec l'installation d'un ballast électronique, la lampe HQ de 125 W peut être remplacée par une lampe Na-HP de 50 W. Economie d'électricité pour une luminosité inchangée: 60%.

Rendement d'éclairage moyen de lampes utilisées pour l'illumination des rues



Graphique: rendement d'éclairage de lampes typiquement utilisées pour l'illumination des rues

3. Réflecteurs (luminaires)

Utiliser uniquement des réflecteurs

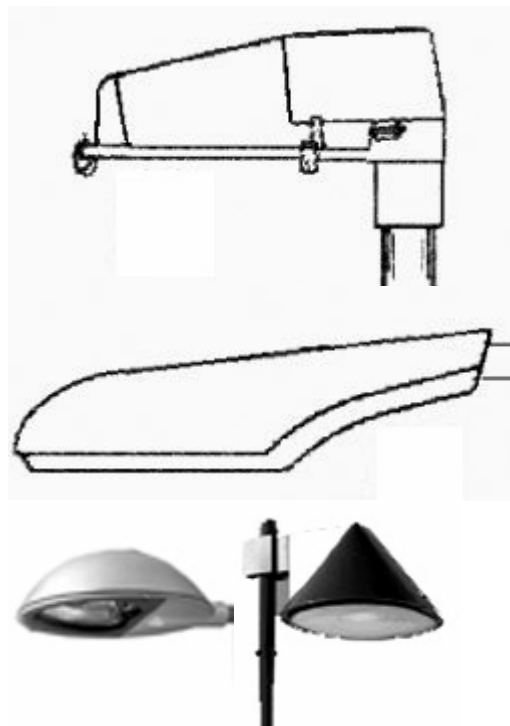
- à haut rendement et
- n'émettant pas d'émissions lumineuses au-dessus de l'horizon (c'est-à-dire 0 candela avec $C_0 \geq 90^\circ$).

Explications

L'utilisation de bons réflecteurs dirigeant la lumière uniquement vers les zones où elle est nécessaire autorise l'emploi de lampes d'une puissance électrique moins élevée. De plus, toute émission au-dessus de l'horizon ($C_0 \geq 90^\circ$) est inutile et ne fait qu'éclairer le ciel (pollution lumineuse).

Exemples de bons luminaires

Luminaires satisfaisant à ces conditions:



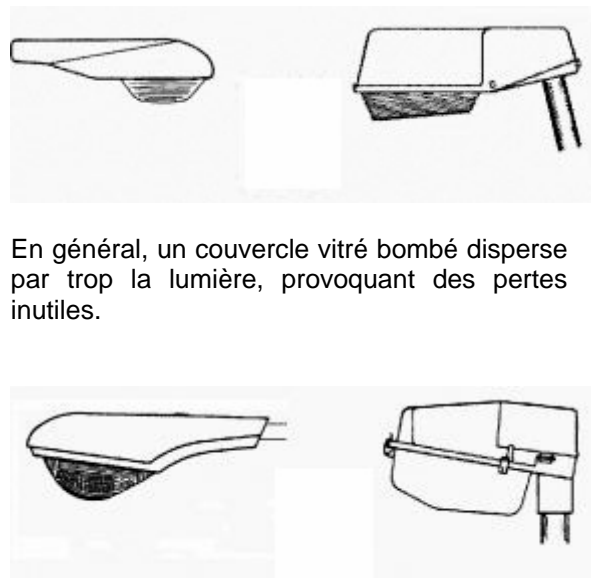
Couvercle vitré transparent, position horizontale.

Exemple

Dans les régions italiennes de Lombardie, des Marches, d'Emilie-Romagne, d'Ombrie et des Pouilles (qui regroupent 70% de la population italienne), la [loi](#) prescrit 0 cd $>90^\circ$.

Exemples de mauvais luminaires

Luminaires ne satisfaisant **PAS** à ces conditions, donc à éviter:



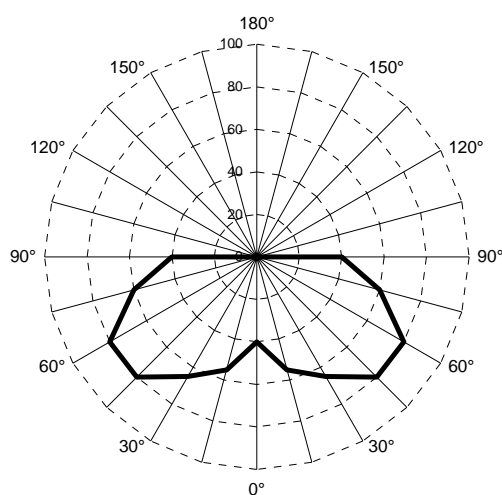
En général, un couvercle vitré bombé disperse par trop la lumière, provoquant des pertes inutiles.

Si, en plus d'avoir un couvercle bombé, le luminaire n'est pas placé à l'horizontale, son efficacité énergétique en est encore réduite considérablement.

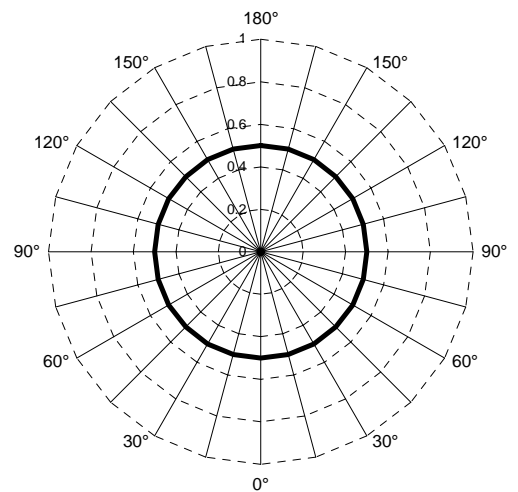
Bons luminaires



Luminaires inappropriés



Graphique: données photométriques : Pas d'émissions lumineuses au-dessus de l'horizon.



Graphique: données photométriques d'un globe : Fortes émissions lumineuses au-dessus de l'horizon

4. Ballasts d'allumage

Dans toute la mesure du possible, utiliser des ballasts électroniques à longue durée de vie.

Explications

Toutes les lampes à décharge ont besoin de ballasts d'allumage. En Suisse, on utilise principalement des ballasts conventionnels, qui affichent des pertes trop élevées (13–35 W en plus de la puissance de la lampe).

Les ballasts électroniques, qui sont désormais proposés aussi pour une utilisation en plein air, affichent des pertes moindres.

Quelques fournisseurs proposent pour ces appareils des périodes de garantie prolongées. D'autres avantages des ballasts électroniques sont une durée de vie plus longue de la lampe et un rendement d'éclairage supérieur. La technologie la plus récente permet en outre de varier la puissance des lampes à décharge dans une mesure représentant jusqu'à 30% de la puissance lumineuse.

Exemples

Exemples pour une lampe au sodium haute pression de 70 watts:

Avec ballast conventionnel:

ballast:	13 W
intensité lumineuse:	6'000 lumens
total:	72 lm/W = 100%

Avec ballast électronique:

ballast:	7 W
intensité lumineuse:	6'600 lumens
total:	85 lm/W = 120%

Les ballasts électroniques sont donc 20% plus efficaces.

5. Puissance électrique spécifique

Pour des rues d'une largeur de moins de 10 mètres:

- valeur cible 2 W/m
- valeur limite 3 W/m

Pour des rues d'une largeur de plus de 10 mètres:

- valeur cible 4 W/m
- valeur limite 6 W/m

Largeur: largeur de la rue, trottoir compris

W: puissance, somme des puissances électriques installées des lampes et appareils

m: longueur de la portion de rue

Explications

En utilisant des luminaires et des sources lumineuses efficaces, on parvient aisément à atteindre les valeurs cibles prescrites.

Les valeurs limites de puissances sont d'ores et déjà respectées dans de nombreuses rues (voir graphique).

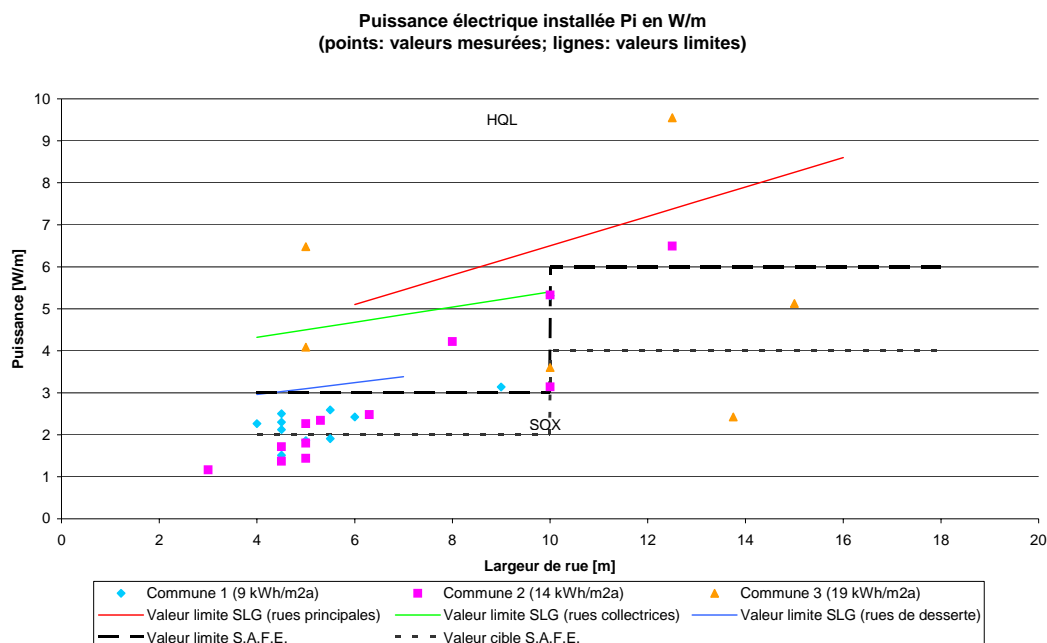
Exemples

Exemple de rue de moins de 10 mètres de largeur: longueur = 1 kilomètre; espacement entre les candélabres: 30 mètres.

Nombre de sources lumineuses: 33 (= 1000 m / 30 m)

Puissance disponible par source lumineuse: 60 W (= 2 W/m x 1000 m / 33)

p. ex. 50 W Na-HP avec ballasts électroniques (7 W)



Points: puissances électriques mesurées dans trois communes (bon / moyen / élevé)

Lignes continues: valeurs limites de l'Association suisse pour l'éclairage (SLG)

Lignes en traitillé: valeurs limites et valeurs cibles de S.A.F.E.

6. Heures de fonctionnement

- Allumage: en fonction de la luminosité effective et non par minuterie (p. ex. quand la luminosité descend au-dessous de 40 lux pendant plus de 5 minutes).
- Extinction durant la nuit.
- Réduction de l'intensité lumineuse lorsque, pour des raisons de sécurité, une extinction totale n'est pas possible.

Explications

L'allumage par une minuterie est imprécis, les variations journalières des paramètres crépusculaires n'étant alors pas prises en compte. L'allumage doit se faire en fonction de la luminosité effectivement mesurée.

L'extinction durant la nuit se fait en fonction des besoins de la commune. Par exemple:

- Après l'arrivée du dernier train, 24.00–5.30 heures.
- Après les heures de repos nocturne usuelles, 22.00–6.00 heures.

La réduction de l'intensité lumineuse, lorsqu'une extinction complète n'est pas possible, tient compte des zones critiques. Par exemple:

- Abaissement de la luminosité à 35% aux carrefours, giratoires et passages pour piétons.
- Extinction dans les autres zones.

Différents mécanismes permettent la réduction de l'intensité lumineuse: dimming, baisse de la tension, extinction d'un luminaire sur deux, etc.

Exemples

Lorsque la luminosité descend au-dessous de 50 lux, le canton de Zurich enclenche l'éclairage public. Entre 24.00 et 5.00 heures, les routes cantonales ne sont pas éclairées.

La ville de Morges réalise de grosses économies d'électricité avec le [système LEC](#). Le principe consiste à stabiliser à 207 volts la tension d'alimentation – qui fluctue entre 207 et 253 volts. Les économies d'énergie s'élèvent à 28%.

Une source lumineuse déconnectée durant 5 heures chaque nuit permet des économies d'énergie comprises entre 30% (hiver) et 50% (été).

7. Consommation d'énergie

- Valeur cible: 8 kWh/m a
- Valeur limite: 12 kWh/m a

Explications

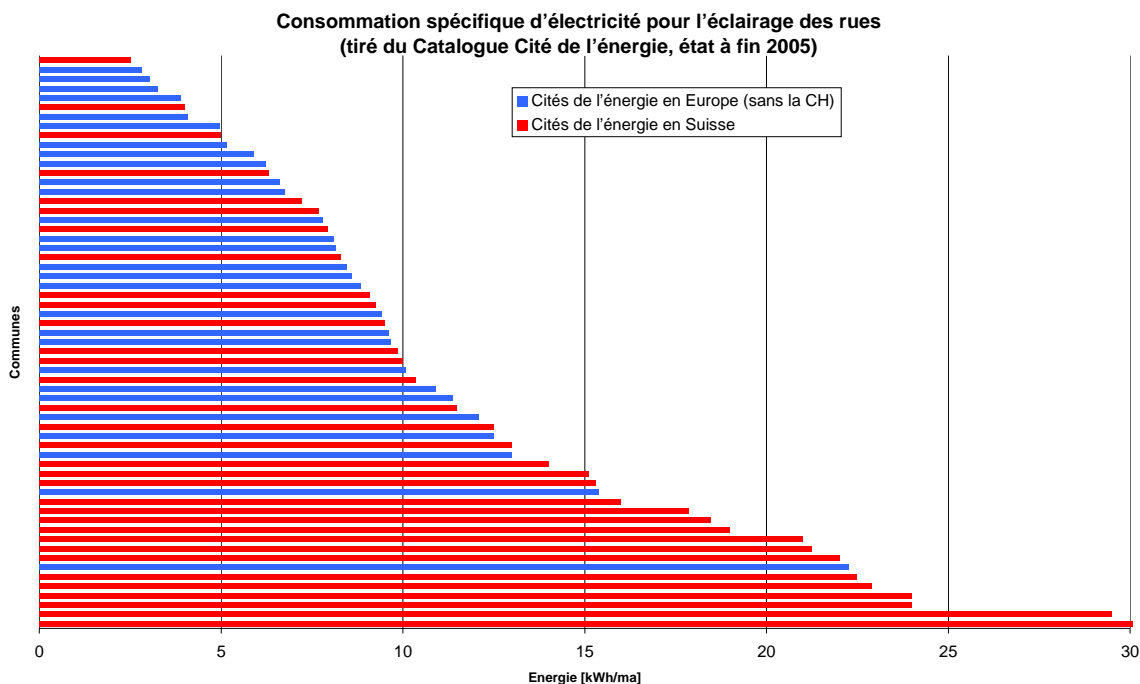
La consommation d'énergie s'obtient en multipliant la puissance par la durée de fonctionnement. La durée de fonctionnement usuelle est de 4'000 h/a, et les puissances sont fournies par la Recommandation N° 5.

Cité de l'énergie et l'eea (european energy award) indiquent comme valeur cible pour l'éclairage des rues: 5 kWh/m a.

Exemple

Où se situe votre commune? Si vous désirez le savoir, cliquez ici: [enquête](#)

Exemple



Graphique: consommation d'énergie pour l'éclairage des rues dans les Cités de l'énergie. On est frappé de constater que la consommation d'électricité est plus élevée dans les communes suisses que dans celles de l'Union européenne.

8. Electricité renouvelable

- Couvrir avec de l'écocourant certifié une certaine part du besoin en électricité pour l'éclairage des rues (*naturemade star* ou équivalent).
- Assurer avec des lampadaires solaires l'éclairage de rues non électrifiées.

Explications

Le vent, le soleil, la biomasse et les mini-centrales hydroélectriques sont les énergies de l'avenir. En tant qu'installation publique visible, l'éclairage des rue est le lieu idéal pour faire entrer ces énergies dans la pratique.

En Suisse, les lampadaires solaires pour l'éclairage routier ne sont pas répandus, et les expériences en la matière sont d'autant plus éparses. Il en est autrement en Italie par exemple, où le plus gros fournisseur d'électricité, [ENEL](#), diffuse lui-même des candélabres solaires.



Photo: San Fratello (Messine, Italie)

Exemple

L'éclairage des rues de Münsingen (BE), comme l'ensemble des bâtiments et installations publics de cette Cité de l'énergie, fonctionne à hauteur de 35% à l'écocourant.

Depuis l'été 2005, l'éclairage public de la commune de Lengnau fonctionne à 100% à l'écocourant.

Depuis début 2006, la commune d'Ipsach utilise pour son éclairage public de l'électricité certifiée d'après l'écolabel *naturemade star*.

En 2000, la commune de Wohlen a posé trois candélabres solaire sur le chemin de l'école Hofe-Mühle-Mühlegasse.



Photo: pose de lampadaires solaires à Wohlen.

Merci par avance de nous faire connaître des objets de référence en Suisse: [mailto](mailto:).